

DIN EN 1338	Produktdatenblatt Pflastersteine aus Beton	
	Via Casa Klein-System 8 kantenbehandelt	Produktdatenblatt Nr. 1951-1
Rev. 10.02.2021		

Eigenschaft		Anforderungen / Anmerkung					
		Stein 1, KDI	Stein 2, DI	Stein 3, DI	Stein 4, DI	Stein 5, DI	Stein 6, DI
Ausführung		2-schichtig, Vorsatzdicke ≥ 4 mm ¹⁾					
Nennmaße (Herstellmaße) und zulässige Abweichungen	GL	276 +/-2	136 +/-2	192 +/-2	136 +/-2	220 +/-2	108 +/-2
	GB	136 +/-2	136 +/-2	108 +/-2	108 +/-2	80 +/-2	80 +/-2
	GD	80 +/-3	80 +/-3	80 +/-3	80 +/-3	80 +/-3	80 +/-3
max. Differenz zwischen den Flächendiagonalen		Klasse 2, K	nicht zutreffend				
Format in cm		27,6/13,6/8	13,6/13,6/8	19,2/10,8/8	13,6/10,8/8	22,0/8,0/8	10,8/8,0/8
empfohlene Rastermaße ²⁾ in mm (L,B)		280/140	140/140	196/112	140/112	224/84	112/84
Fase		ohne					
Abstandhalter		Höhe ca. 62 mm, Vorsprungsmaß ca. 2,5/3,5 mm (oben abgeschrägt)					
Konizität		planmäßig keine					
Oberseite		planmäßig eben					
Unterseite		planmäßig eben					
Seitenflächen		unregelmäßig gewellt					
Farben		farbig					
Oberflächenbearbeitung		kantenbehandelt/gehämmert					
Witterungswiderstand		gemäß DIN EN 1338	Abschnitt 5.3.2	Klasse 3 , Kennzeichnung D			
Spaltzugfestigkeit		gemäß DIN EN 1338	Abschnitt 5.3.3				
Abriebwiderstand		gemäß DIN EN 1338	Abschnitt 5.3.4	Klasse 4 , Kennzeichnung I			
Gleit-/Rutschwiderstand		gemäß DIN EN 1338	Abschnitt 5.3.5				

¹⁾ Bereich des Vorsatzes siehe zugehörige Produktzeichnung Nr. 1951-1 ²⁾ siehe auch ZTV P-StB

Besondere Hinweise:

Die Spaltzugfestigkeit und der Abriebwiderstand werden 28 Tage nach Produktionsdatum erreicht.

Der Witterungswiderstand wird 28 Tage nach Produktionsdatum erreicht.

Ausblühungen können vorkommen. Sie beeinträchtigen nicht die Gebrauchstauglichkeit der Pflastersteine.

Abweichungen von der Gleichmäßigkeit der Oberflächenstruktur der Pflastersteine können durch unvermeidbare Schwankungen der Eigenschaften bei den Ausgangsstoffen und beim Erhärten hervorgerufen werden. Diese Abweichungen beeinträchtigen nicht die Gebrauchstauglichkeit der Pflastersteine.

Abweichungen von der Farbintensität der Pflastersteine können durch unvermeidbare Abweichungen bei der Einfärbung, durch Schwankungen der Eigenschaften bei den Ausgangsstoffen und beim Erhärten hervorgerufen werden. Diese Abweichungen beeinträchtigen nicht die Gebrauchstauglichkeit der Pflastersteine.

Einsatzbereiche:

Der oben näher bezeichnete Pflasterstein ist im Rahmen der gültigen technischen Regeln für den Straßenbau zur Herstellung von Pflasterdecken für öffentliche und private Verkehrsflächen im Außen- und Innenbereich geeignet.

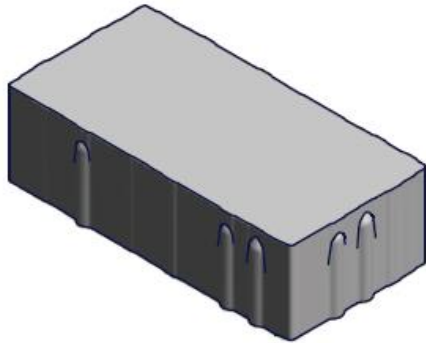
BWL BETONWERK LINDEN GmbH & Co. KG

Werkstraße 2, D-84332 Hebertsfelden, Tel.: 08721/706-0, Fax: 08721/706-79

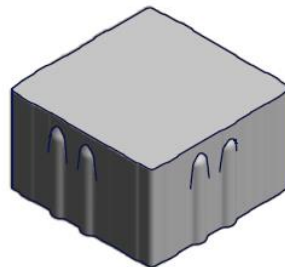
Produktzeichnung Nr. 1951-1

Via Casa Klein-System 8 kantenbehandelt, Stein 1+2+3+4+5+6, Qualität DI

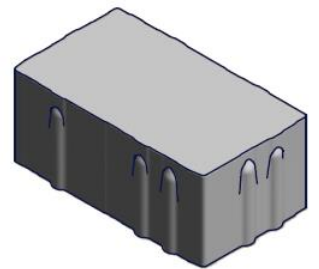
Stein 1:



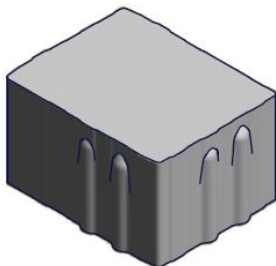
Stein 2:



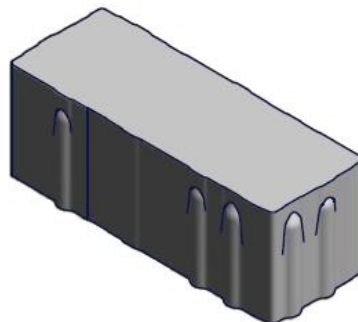
Stein 3:



Stein 4:



Stein 5:



Stein 6:

