

DIN EN 1338	Produktdatenblatt Pflastersteine aus Beton	
	Tegula-Set-System 10	Produktdatenblatt Nr. 2912
Rev. 08.02.2021		

Eigenschaft		Anforderungen / Anmerkung				
		Stein 1, KDI	Stein 2, DI	Stein 3, DI	Stein 4, DI	Stein 5, DI
Ausführung		2-schichtig, Vorsatzdicke ≥ 4 mm				
Nennmaße (Herstellmaße) und zulässige Abweichungen	GL	278 +/-3	248 +/-3	213 +/-3	163 +/-3	138 +/-3
	GB	163 +/-3	163 +/-3	163 +/-3	163 +/-3	163 +/-3
	GD	100 +/-4	100 +/-4	100 +/-4	100 +/-4	100 +/-4
max. Differenz zwischen den Flächendiagonalen		Klasse 2, K	nicht zutreffend			
Format in cm		27,8/16,3/10	24,8/16,3/10	21,3/16,3/10	16,3/16,3/10	13,8/16,3/10
empfohlene Rastermaße ²⁾ in mm (L,B)		282/167	252/167	217/167	167/167	142/167
Fase		ohne				
Abstandhalter		Höhe ca. 90 mm, Vorsprungsmaß ca. 1,5 mm (oben abgeschrägt 30°)				
Konizität		planmäßig keine				
Oberseite		planmäßig eben				
Unterseite		planmäßig eben				
Seitenflächen		planmäßig eben				
Farben		naturgrau, farbig				
Oberflächenbearbeitung		kantenbehandelt/gerumpelt				
Witterungswiderstand		gemäß DIN EN 1338	Abschnitt 5.3.2	Klasse 3 , Kennzeichnung D		
Spaltzugfestigkeit		gemäß DIN EN 1338	Abschnitt 5.3.3			
Abriebwiderstand		gemäß DIN EN 1338	Abschnitt 5.3.4	Klasse 4 , Kennzeichnung I		
Gleit-/Rutschwiderstand		gemäß DIN EN 1338	Abschnitt 5.3.5			

¹⁾ Bereich des Vorsatzes siehe zugehörige Produktzeichnung Nr. 2912 ²⁾ siehe auch ZTV P-StB

Besondere Hinweise:

Die Spaltzugfestigkeit und der Abriebwiderstand werden 28 Tage nach Produktionsdatum erreicht.

Der Witterungswiderstand wird 28 Tage nach Produktionsdatum erreicht.

Ausblühungen können vorkommen. Sie beeinträchtigen nicht die Gebrauchstauglichkeit der Pflastersteine.

Abweichungen von der Gleichmäßigkeit der Oberflächenstruktur der Pflastersteine können durch unvermeidbare Schwankungen der Eigenschaften bei den Ausgangsstoffen und beim Erhärten hervorgerufen werden. Diese Abweichungen beeinträchtigen nicht die Gebrauchstauglichkeit der Pflastersteine.

Abweichungen von der Farbintensität der Pflastersteine können durch unvermeidbare Abweichungen bei der Einfärbung, durch Schwankungen der Eigenschaften bei den Ausgangsstoffen und beim Erhärten hervorgerufen werden. Diese Abweichungen beeinträchtigen nicht die Gebrauchstauglichkeit der Pflastersteine.

Einsatzbereiche:

Der oben näher bezeichnete Pflasterstein ist im Rahmen der gültigen technischen Regeln für den Straßenbau zur Herstellung von Pflasterdecken für öffentliche und private Verkehrsflächen im Außen- und Innenbereich geeignet.

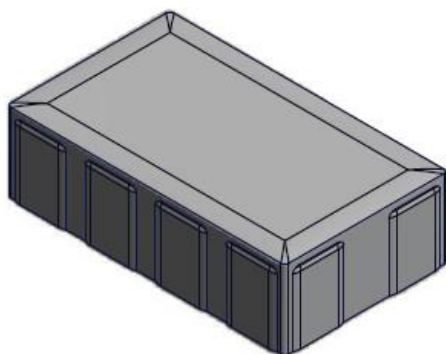
BWL BETONWERK LINDEN GmbH & Co. KG

Werkstraße 2, D-84332 Hebertsfelden, Tel.: 08721/706-0, Fax: 08721/706-79

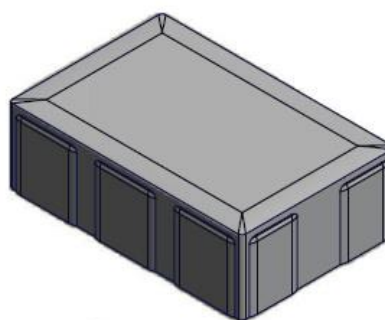
Produktzeichnung Nr. 2912

Tegula-Set-System 10, Stein 1+2+3+4+5, Qualität DI

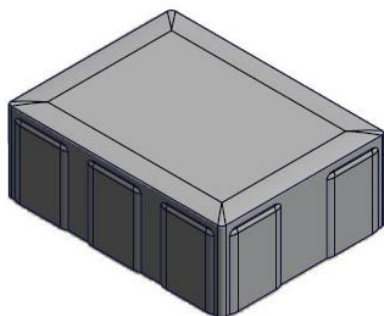
Stein 1:



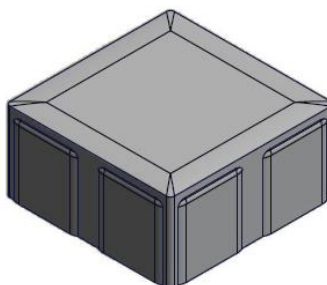
Stein 2:



Stein 3:



Stein 4:



Stein 5:

