


DIN EN 1338	Produktdatenblatt Pflastersteine aus Beton	
	Tecanto-System 10	
Rev. 12.02.2021		

Eigenschaft		Anforderungen / Anmerkung		
		Stein 1 Qualität DI	Stein 2 Qualität DI	
Ausführung		2-schichtig, Vorsatzdicke ≥ 4 mm		
Nennmaße (Herstellmaße) und zulässige Abweichungen	GL	197,5 +/- 3 mm	165 +/- 3 mm	
	GB	164,5 +/- 3 mm	99 +/- 3 mm	
	GD	100 +/- 4 mm	100 +/- 4 mm	
max. Differenz zwischen den Flächendiagonalen		nicht zutreffend		
Format in cm		19,8/16,5/10	16,5/9,9/10	
empfohlene Rastermaße ²⁾ in mm (L,B)		201/168	168/102	
Fase		ohne		
Abstandhalter		Höhe ca. 90 mm, Vorsprungsmaß ca. 3 mm (oben abgeschrägt 30°)		
Konizität		planmäßig keine		
Oberseite		planmäßig eben		
Unterseite		planmäßig eben		
Seitenflächen		planmäßig eben		
Farben		naturgrau, farbig		
Oberflächenbearbeitung		Standard (keine Bearbeitung)		
Witterungswiderstand		gemäß DIN EN 1338	Abschnitt 5.3.2	Klasse 3 , Kennzeichnung D
Spaltzugfestigkeit		gemäß DIN EN 1338	Abschnitt 5.3.3	
Abriebwiderstand		gemäß DIN EN 1338	Abschnitt 5.3.4	Klasse 4 , Kennzeichnung I
Gleit-/Rutschwiderstand		gemäß DIN EN 1338	Abschnitt 5.3.5	

¹⁾ Bereich des Vorsatzes siehe zugehörige Produktzeichnung Nr. 2221 ²⁾ siehe auch ZTV P-StB

Besondere Hinweise:

Die Spaltzugfestigkeit und der Abriebwiderstand werden 28 Tage nach Produktionsdatum erreicht.

Der Witterungswiderstand wird 28 Tage nach Produktionsdatum erreicht.

Ausblühungen können vorkommen. Sie beeinträchtigen nicht die Gebrauchstauglichkeit der Pflastersteine.

Abweichungen von der Gleichmäßigkeit der Oberflächenstruktur der Pflastersteine können durch unvermeidbare Schwankungen der Eigenschaften bei den Ausgangsstoffen und beim Erhärten hervorgerufen werden. Diese Abweichungen beeinträchtigen nicht die Gebrauchstauglichkeit der Pflastersteine.

Abweichungen von der Farbintensität der Pflastersteine können durch unvermeidbare Abweichungen bei der Einfärbung, durch Schwankungen der Eigenschaften bei den Ausgangsstoffen und beim Erhärten hervorgerufen werden. Diese Abweichungen beeinträchtigen nicht die Gebrauchstauglichkeit der Pflastersteine.

Einsatzbereiche:

Der oben näher bezeichnete Pflasterstein ist im Rahmen der gültigen technischen Regeln für den Straßenbau zur Herstellung von Pflasterdecken für öffentliche und private Verkehrsflächen im Außen- und Innenbereich geeignet.

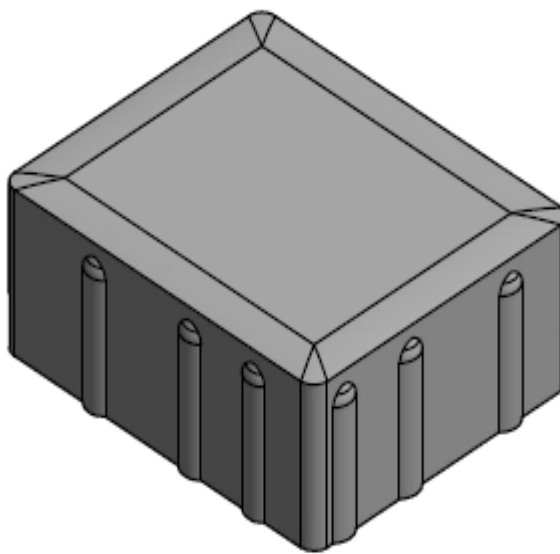
BWL BETONWERK LINDEN GmbH & Co. KG

Werkstraße 2, D-84332 Hebertsfelden, Tel.: 08721/706-0, Fax: 08721/706-79

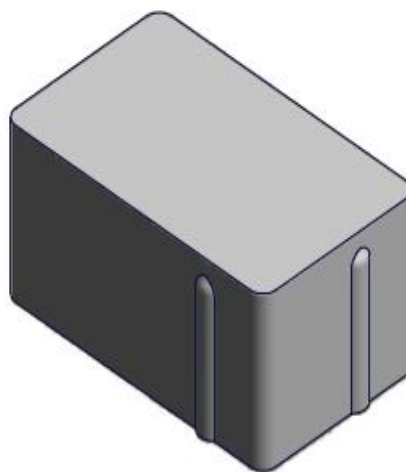
Produktzeichnung Nr. 2221


Tecanto-System 10, Stein 1+2, Qualität DI

Stein 1:



Stein 2:



<p>DIN EN 1338</p>	<p>Produktdatenblatt Pflastersteine aus Beton</p>	
<p>Rev. 12.02.2021</p>	<p>Tecanto-System 10</p>	<p>Produktdatenblatt Nr. 2221</p>