


DIN EN 1338	Produktdatenblatt Pflastersteine aus Beton	
	Tecanto-System 6	
Rev. 01/05.2004		

Eigenschaft		Anforderungen / Anmerkung	
		Stein 1 Qualität DI	Stein 2 Qualität DI
Ausführung		2-schichtig, Vorsatzdicke 4 mm	
Nennmaße (Herstellmaße) und zulässige Abweichungen	GL	198 62 mm	165 62 mm
	GB	165 62 mm	99 62 mm
	GD	60 63 mm	60 63 mm
max. Differenz zwischen den Flächendiagonalen		nicht zutreffend	
Format in cm		19,8/16,5/6	16,5/9,9/6
empfohlene Rastermaße ²⁾ in mm (L,B)		201/168	168/102
Fase		nicht zutreffend	
Abstandhalter		Höhe ca. 50 mm, Vorsprungsmaß ca. 2,5 mm (oben abgeschrägt 30°)	
Konizität		planmäßig keine	
Oberseite		planmäßig eben	
Unterseite		planmäßig eben	
Seitenflächen		planmäßig eben	
Farben		anthrazit, grauschwarz meliert, marmoriert, terraschattiert, sandstein	
Oberflächenbearbeitung		Standard (keine Bearbeitung)	
Witterungswiderstand		gemäß DIN EN 1338 Abschnitt 5.3.2	Klasse 3 , Kennzeichnung D
Spaltzugfestigkeit		gemäß DIN EN 1338 Abschnitt 5.3.3	
Abriebwiderstand		gemäß DIN EN 1338 Abschnitt 5.3.4	Klasse 4 , Kennzeichnung I
Gleit-/Rutschwiderstand		gemäß DIN EN 1338 Abschnitt 5.3.5	

¹⁾ Bereich des Vorsatzes siehe zugehörige Produktzeichnung Nr. 2012 ²⁾ siehe auch ZTV P-StB

Besondere Hinweise:

Die Spaltzugfestigkeit und der Abriebwiderstand werden 28 Tage nach Produktionsdatum erreicht.

Der Witterungswiderstand wird 28 Tage nach Produktionsdatum erreicht.

Ausblühungen können vorkommen. Sie beeinträchtigen nicht die Gebrauchstauglichkeit der Pflastersteine.

Abweichungen von der Gleichmäßigkeit der Oberflächenstruktur der Pflastersteine können durch unvermeidbare Schwankungen der Eigenschaften bei den Ausgangsstoffen und beim Erhärten hervorgerufen werden. Diese Abweichungen beeinträchtigen nicht die Gebrauchstauglichkeit der Pflastersteine.

Abweichungen von der Farbintensität der Pflastersteine können durch unvermeidbare Abweichungen bei der Einfärbung, durch Schwankungen der Eigenschaften bei den Ausgangsstoffen und beim Erhärten hervorgerufen werden. Diese Abweichungen beeinträchtigen nicht die Gebrauchstauglichkeit der Pflastersteine.

Einsatzbereiche:

Der oben näher bezeichnete Pflasterstein ist im Rahmen der gültigen technischen Regeln für den Straßenbau zur Herstellung von Pflasterdecken für öffentliche und private Verkehrsflächen im Außen- und Innenbereich geeignet.

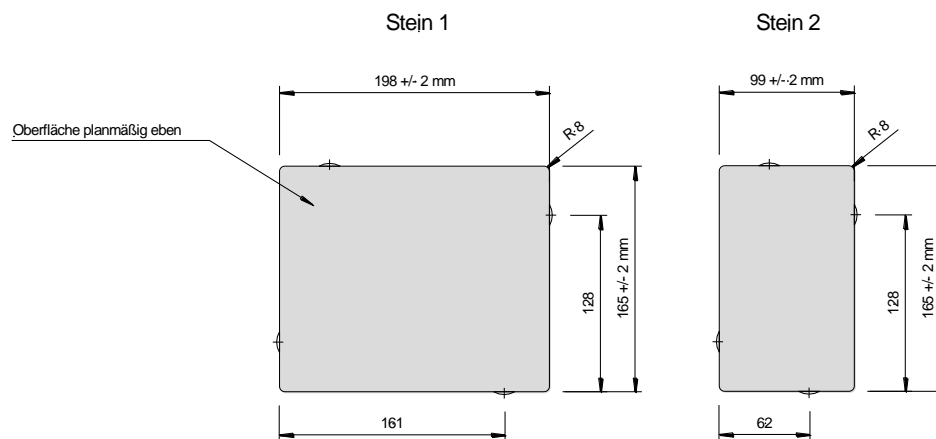
BWL BETONWERK LINDEN GmbH & Co. KG

Werkstraße 2, D-84332 Hebertsfelden, Tel.: 08721/706-0, Fax: 08721/706-79

Produktzeichnung Nr. 2012

Tecanto-System 6, Stein 1+2, Qualität DI

Draufsicht



für alle Kanten zweier aufeinander-
treffender Seitenflächen gilt R 8

Seitenansicht

