

| | | |
|------------------------|--------------------------------------------------------------------------------|----------------------------|
| DIN EN 1338 | Produktdatenblatt Pflastersteine aus Beton Dolomit 24/16/8 | |
| Rev. 01/05.2004 | | Produktdatenblatt Nr. 1021 |

| Eigenschaft | Anforderungen / Anmerkung |
|----------------------------------------------------|----------------------------------------------------------------------------|
| Ausführung | 2-schichtig, Vorsatzdicke] 4 mm ¹⁾ |
| Nennmaße (Herstellmaße) und zulässige Abweichungen | Gesamtlänge: 237 62 mm Gesamtbreite: 157 62 mm Dicke: 80 63 mm |
| max. Differenz zwischen den Flächendiagonalen | nicht zutreffend |
| Format in cm | 24/16/8 |
| empfohlenes Rastermaß ²⁾ in mm (L,B) | 240/160 |
| Fase | ca. 3/3 mm |
| Abstandhalter | Höhe ca. 70 mm, Vorsprungsmaß ca. 2,5 mm (oben abgeschrägt 30°) |
| Konizität | planmäßig keine |
| Oberseite | planmäßig eben |
| Unterseite | planmäßig eben |
| Seitenflächen | planmäßig eben |
| Farben | siehe Übersicht für Exklusiv-Oberflächen |
| Oberflächenbearbeitung | Exklusiv (wassergestrahlt oder gestockt) |
| Witterungswiderstand | gemäß DIN EN 1338 Abschnitt 5.3.2 Klasse 3 , Kennzeichnung D |
| Spaltzugfestigkeit | gemäß DIN EN 1338 Abschnitt 5.3.3 |
| Abriebwiderstand | gemäß DIN EN 1338 Abschnitt 5.3.4 Klasse 4 , Kennzeichnung I |
| Gleit-/Rutschwiderstand | gemäß DIN EN 1338 Abschnitt 5.3.5 |

¹⁾ Bereich des Vorsatzes siehe zugehörige Produktzeichnung Nr. 2021 ²⁾ siehe auch ZTV P-StB

Besondere Hinweise:

Die Spaltzugfestigkeit und der Abriebwiderstand werden 28 Tage nach Produktionsdatum erreicht.

Der Witterungswiderstand wird 28 Tage nach Produktionsdatum erreicht.

Ausblühungen können vorkommen. Sie beeinträchtigen nicht die Gebrauchstauglichkeit der Pflastersteine.

Abweichungen von der Gleichmäßigkeit der Oberflächenstruktur der Pflastersteine können durch unvermeidbare Schwankungen der Eigenschaften bei den Ausgangsstoffen und beim Erhärten hervorgerufen werden. Diese Abweichungen beeinträchtigen nicht die Gebrauchstauglichkeit der Pflastersteine.

Abweichungen von der Farbintensität der Pflastersteine können durch unvermeidbare Abweichungen bei der Einfärbung, durch Schwankungen der Eigenschaften bei den Ausgangsstoffen und beim Erhärten hervorgerufen werden. Diese Abweichungen beeinträchtigen nicht die Gebrauchstauglichkeit der Pflastersteine.

Einsatzbereiche:

Der oben näher bezeichnete Pflasterstein ist im Rahmen der gültigen technischen Regeln für den Straßenbau zur Herstellung von Pflasterdecken für öffentliche und private Verkehrsflächen im Außen- und Innenbereich geeignet.

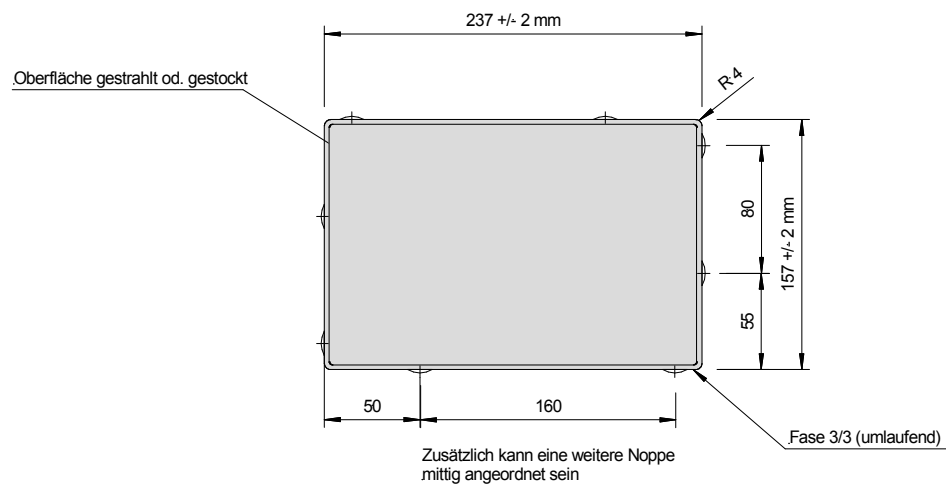
BWL BETONWERK LINDEN GmbH & Co. KG

Werkstraße 2, D-84332 Hebertsfelden, Tel.: 08721/706-0, Fax: 08721/706-79

Produktzeichnung Nr. 2021

Dolomit 24/16/8, Qualität DI

Draufsicht



für alle Kanten zweier aufeinander-treffender Seitenflächen gilt R 4

Seitenansicht

