


DIN EN 1338	Produktdatenblatt Pflastersteine aus Beton CARRE Drain 20/20/8	
Rev. 01/05.2010		Produktdatenblatt Nr. 1502

Eigenschaft	Anforderungen / Anmerkung
Ausführung	2-schichtig, Vorsatzdicke] 4 mm ¹⁾
Nennmaße (Herstellmaße) und zulässige Abweichungen	Gesamtlänge: 192 62 mm Gesamtbreite: 192 62 mm Dicke: 80 63 mm
max. Differenz zwischen den Flächendiagonalen	nicht zutreffend
Format in cm	20/20/8
empfohlenes Rastermaß ²⁾	Rasterlänge: 200 mm Rasterbreite: 200 mm
Fase	ca. 1,6/3 mm
Abstandhalter	Höhe ca. 70 mm, Vorsprungsmaß ca. 7,0 mm (oben abgeschrägt 30°)
Konizität	planmäßig keine
Oberseite	planmäßig eben
Unterseite	planmäßig eben
Seitenflächen	planmäßig eben
Farben	anthrazit, braun, ocker, rot, Edelvorsätze
Oberflächenbearbeitung	Standard (keine Bearbeitung), gestrahlt
Witterungswiderstand	gemäß DIN EN 1338 Abschnitt 5.3.2 Klasse 3 , Kennzeichnung D
Spaltzugfestigkeit	gemäß DIN EN 1338 Abschnitt 5.3.3
Abriebwiderstand	gemäß DIN EN 1338 Abschnitt 5.3.4 Klasse 4 , Kennzeichnung I
Gleit-/Rutschwiderstand	gemäß DIN EN 1338 Abschnitt 5.3.5

¹⁾ Bereich des Vorsatzes siehe zugehörige Produktzeichnung Nr. 2502 ²⁾ siehe auch ZTV P-StB

Besondere Hinweise:

Die Spaltzugfestigkeit und der Abriebwiderstand werden 28 Tage nach Produktionsdatum erreicht.

Der Witterungswiderstand wird 28 Tage nach Produktionsdatum erreicht.

Ausblühungen können vorkommen. Sie beeinträchtigen nicht die Gebrauchstauglichkeit der Pflastersteine.

Abweichungen von der Gleichmäßigkeit der Oberflächenstruktur der Pflastersteine können durch unvermeidbare Schwankungen der Eigenschaften bei den Ausgangsstoffen und beim Erhärten hervorgerufen werden. Diese Abweichungen beeinträchtigen nicht die Gebrauchstauglichkeit der Pflastersteine.

Abweichungen von der Farbintensität der Pflastersteine können durch unvermeidbare Abweichungen bei der Einfärbung, durch Schwankungen der Eigenschaften bei den Ausgangsstoffen und beim Erhärten hervorgerufen werden. Diese Abweichungen beeinträchtigen nicht die Gebrauchstauglichkeit der Pflastersteine.

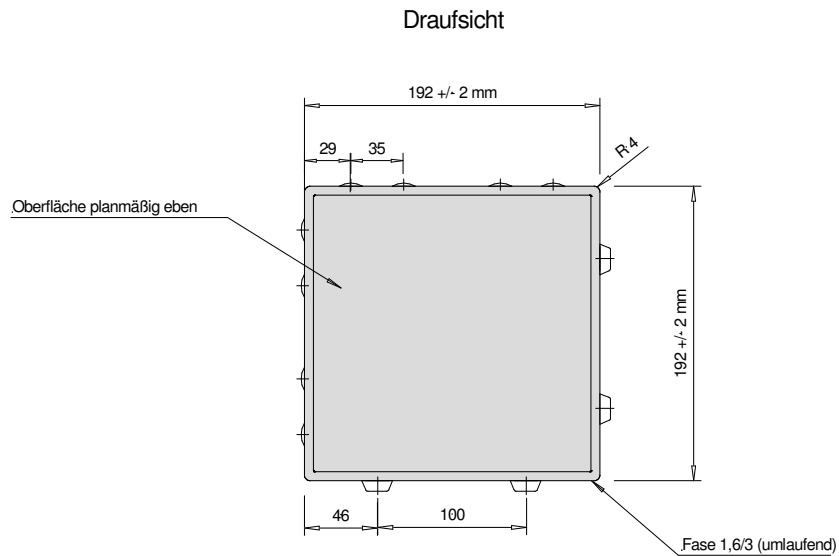
Einsatzbereiche:

Der oben näher bezeichnete Pflasterstein ist im Rahmen der gültigen technischen Regeln für den Straßenbau zur Herstellung von Pflasterdecken für öffentliche und private Verkehrsflächen im Außen- und Innenbereich geeignet.

BWL BETONWERK LINDEN GmbH & Co. KG
Werkstraße 2, D-84332 Hebertsfelden, Tel.: 08721/706-0, Fax: 08721/706-79

Produktzeichnung Nr. 2502

CARRE Drain 20/20/8, Qualität DI



für alle Kanten zweier aufeinander-
treffender Seitenflächen gilt R 4

