

DIN EN 13198	Produktdatenblatt Straßenmöbel und Gestaltungselemente Florwand-System glatt	
Rev. 08.02.2021		Produktdatenblatt Nr. 2131

Eigenschaft	Anforderungen / Anmerkung			
Ausführung	1-schichtig,			
Nennmaße (Herstellmaße) und zulässige Abweichungen	Gesamtlänge:	380	380	+/-5 mm
	Gesamtbreite:	300	150	+/-5 mm
	Höhe:	140	140	+/-5 mm
Zulässige Abweichungen für Ebenheit und Geradheit	nicht zutreffend			
Format	38/30/14	38/15/14		
geeignet für Rastermaß	300/140	150/140		
Fase	nicht zutreffend			
Abstandhalter und Nuten	Florwand abgestuft			
Konizität	planmäßig keine, produktionsbedingt + 0,5 mm			
Oberseite	planmäßig eben			
Unterseite	planmäßig eben			
Seitenflächen	planmäßig eben, Vorderseite bei Coralla gebrochen			
Farben	naturgrau			
Oberflächenbearbeitung	Standard (keine Bearbeitung)			
Witterungswiderstand	gemäß DIN EN 13198 Abschnitt 4.3.5			
Druckfestigkeit	gemäß DIN EN 13198 Abschnitt 5.5			
Abriebwiderstand	nicht zutreffend			
Gleit-/Rutschwiderstand	nicht zutreffend			

¹⁾ Bereich des Vorsatzes falls zutreffend siehe zugehörige Produktzeichnung Nr. 2131

Besondere Hinweise:

Die Druckfestigkeit wird 28 Tage nach Produktionsdatum erreicht.

Der Witterungswiderstand wird 28 Tage nach Produktionsdatum erreicht.

Ausblühungen können vorkommen. Sie beeinträchtigen nicht die Gebrauchstauglichkeit der Produkte.

Abweichungen von der Gleichmäßigkeit der Oberflächenstruktur der Produkte können durch unvermeidbare Schwankungen der Eigenschaften bei den Ausgangsstoffen und beim Erhärten hervorgerufen werden. Diese Abweichungen beeinträchtigen nicht die Gebrauchstauglichkeit der Produkte.

Abweichungen von der Farbintensität der Produkte können durch unvermeidbare Abweichungen bei der Einfärbung, durch Schwankungen der Eigenschaften bei den Ausgangsstoffen und beim Erhärten hervorgerufen werden. Diese Abweichungen beeinträchtigen nicht die Gebrauchstauglichkeit der Produkte.

Einsatzbereiche:

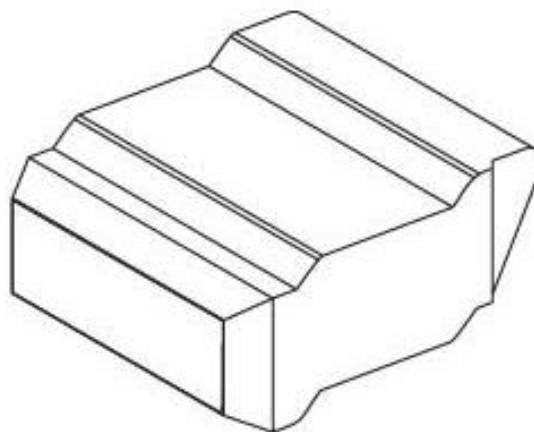
Das oben näher bezeichnete Produkt ist im Rahmen der gültigen technischen Regeln für den Straßenbau zur Herstellung von Gestaltungen für öffentliche und private Verkehrsflächen im Außen- und Innenbereich geeignet.

BWL BETONWERK LINDEN GmbH & Co. KG

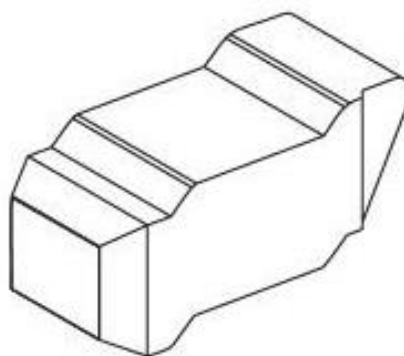
Werkstraße 2, D-84332 Hebertsfelden, Tel.: 08721/706-0, Fax: 08721/706-79

Produktzeichnung Nr. 2131

Florwand-System 30/14 und 15/14 glatt



Normalstein 30 x 38



Halbstein 15 x 38