

<b>DIN EN 13198</b>	<b>Produktdatenblatt</b> Straßenmöbel und Gestaltungselemente	
	<b>Florwall-System</b>	Produktdatenblatt Nr. 5111
Rev. 10.02.2021		

Eigenschaft		Anforderungen / Anmerkung							
Ausführung, 1-schichtig, ohne Vorsatz		40/25		50/30					
Nennmaße (Herstellmaße) und zulässige Abweichungen	GL	345	+/- 5 mm	395	+/- 5 mm				
	GB	400	+/- 5 mm	500	+/- 5 mm				
	GH	250	+/- 10 mm	300	+/- 10 mm				
Zulässige Abweichungen für Ebenheit und Geradheit		nicht zutreffend							
Format		40/25		50/30					
geeignet für Rastermaß									
Fase		ca. 10 x 10 mm							
Abstandhalter und Nuten		ohne							
Konizität		planmäßig keine, produktionsbedingt + 0,5 mm							
Oberseite		planmäßig eben							
Unterseite		planmäßig eben							
Seitenflächen		planmäßig eben mit Rillen							
Farben		naturgrau, farbig							
Oberflächenbearbeitung		Standard (keine Bearbeitung)							
Witterungswiderstand		gemäß DIN EN 13198 Abschnitt 4.3.5							
Druckfestigkeit		gemäß DIN EN 13198 Abschnitt 5.5							
Abriebwiderstand		nicht zutreffend							
Gleit-/Rutschwiderstand		nicht zutreffend							

<sup>1)</sup> Bereich des Vorsatzes falls zutreffend siehe zugehörige Produktzeichnung Nr. 5111

**Besondere Hinweise:**

Die Druckfestigkeit wird 28 Tage nach Produktionsdatum erreicht.

Der Witterungswiderstand wird 28 Tage nach Produktionsdatum erreicht.

Ausblühungen können vorkommen. Sie beeinträchtigen nicht die Gebrauchstauglichkeit der Produkte.

Abweichungen von der Gleichmäßigkeit der Oberflächenstruktur der Produkte können durch unvermeidbare Schwankungen der Eigenschaften bei den Ausgangsstoffen und beim Erhärten hervorgerufen werden. Diese Abweichungen beeinträchtigen nicht die Gebrauchstauglichkeit der Produkte.

Abweichungen von der Farbintensität der Produkte können durch unvermeidbare Abweichungen bei der Einfärbung, durch Schwankungen der Eigenschaften bei den Ausgangsstoffen und beim Erhärten hervorgerufen werden. Diese Abweichungen beeinträchtigen nicht die Gebrauchstauglichkeit der Produkte.

**Einsatzbereiche:**

Das oben näher bezeichnete Produkt ist im Rahmen der gültigen technischen Regeln für den Straßenbau zur Herstellung von Gestaltungen für öffentliche und private Verkehrsflächen im Außen- und Innenbereich geeignet.

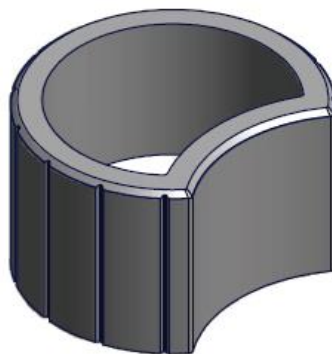
**BWL BETONWERK LINDEN GmbH & Co. KG**

Werkstraße 2, D-84332 Hebertsfelden, Tel.: 08721/706-0, Fax: 08721/706-79

**Produktzeichnung Nr. 5111**

*Florwall-System*

40/25



50/30

