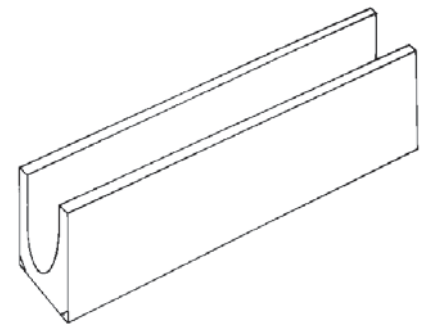


# ENTWÄSSERUNGSRINNE

Nennweite 100 mm ohne Gefälle – Für Klemm-Stegrost 50 kN

Artikel	Baulänge in cm	Rinnenhöhe aussen in cm	Rinnenbreite aussen in cm	Gefälle Nr.	Gewicht	Fertigung	Euro/ Stück	Linden	Berglern	Wörth	Atting	München
ENTWÄSSERUNGSRINNE	100 50	13,2	15,5	ohne	18 9	A A	22,00 18,00					• •

Fertigung: A = Auftragsbezogen L = Lagerware

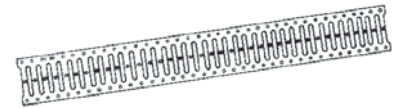


# ROSTE FÜR ENTWÄSSERUNGSRINNEN

Klemm-Stegrost

Artikel	Baulänge in cm	Rinnenhöhe aussen in cm	Rinnenbreite aussen in cm	Gefälle Nr.	Gewicht	Fertigung	Euro/ Stück	Linden	Berglern	Wörth	Atting	München
KLEMM-STEGROST	100 50	17	15,5	ohne	38 19	A A	28,00 22,00					• •

Fertigung: A = Auftragsbezogen L = Lagerware

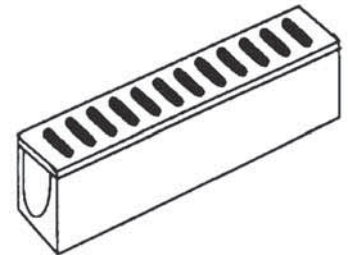


# ENTWÄSSERUNGSRINNE

Nennweite 100 mm ohne Gefälle – BGUZ-SV 100 mit eingebauter Gusszarge

Artikel	Baulänge in cm	Rinnenhöhe aussen in cm	Rinnenbreite aussen in cm	Gefälle Nr.	Gewicht	Fertigung	Euro/ Stück	Linden	Berglern	Wörth	Atting	München
ENTWÄSSERUNGSRINNE	100 50	17	15,5	ohne	38 19	A A	65,00 41,00					• •

Fertigung: A = Auftragsbezogen L = Lagerware



# ROSTE FÜR ENTWÄSSERUNGSRINNEN

BGUZ-SV 100

Artikel	Baulänge in cm	Belastung kN	Gewicht	Fertigung	Euro/ Stück	Linden	Berglern	Wörth	Atting	München
Gussrost arretier – und verschraubbar	50	25 40	5 10	A A	36,00 49,00					• •

Fertigung: A = Auftragsbezogen L = Lagerware

