

DIN EN 13198 Rev. 01/05.2004	Produktdatenblatt Straßenmöbel und Gestaltungselemente Piazza Mauersystem	 Produktdatenblatt Nr. 1116

Eigenschaft		Anforderungen / Anmerkung			
		N 40/20			H 20/20
Ausführung		2-schichtig, Vorsatzdicke] 4 mm ¹⁾			
Nennmaße (Herstellmaße) und zulässige Abweichungen	GL	400			200
	GB	200			200
	GH	200			200
Zulässige Abweichungen für Ebenheit und Geradheit		nicht zutreffend			
Format		40/20/20			20/20/20
geeignet für Rastermaß in mm (L,B)		400/200			200/200
Fase		ca. 10/10			
Abstandhalter und Nuten		nicht zutreffend			
Konizität		siehe Zeichnung Nr. 2116			
Oberseite		planmäßig eben			
Unterseite		planmäßig eben			
Seitenflächen		planmäßig eben			
Farben		meliert, silber, diamantweiß			
Oberflächenbearbeitung		nachbehandelt (kugelgestrahlt)			
Witterungswiderstand		gemäß DIN EN 13198 Abschnitt 4.3.5			
Druckfestigkeit		gemäß DIN EN 13198 Abschnitt 5.5			
Abriebwiderstand		nicht zutreffend			
Gleit-/Rutschwiderstand		nicht zutreffend			

¹⁾ Bereich des Vorsatzes falls zutreffend siehe zugehörige Produktzeichnung Nr. 2116

Besondere Hinweise:

Die Druckfestigkeit wird 28 Tage nach Produktionsdatum erreicht.

Der Witterungswiderstand wird 28 Tage nach Produktionsdatum erreicht.

Ausblühungen können vorkommen. Sie beeinträchtigen nicht die Gebrauchstauglichkeit der Produkte.

Abweichungen von der Gleichmäßigkeit der Oberflächenstruktur der Produkte können durch unvermeidbare Schwankungen der Eigenschaften bei den Ausgangsstoffen und beim Erhärten hervorgerufen werden. Diese Abweichungen beeinträchtigen nicht die Gebrauchstauglichkeit der Produkte.

Abweichungen von der Farbintensität der Produkte können durch unvermeidbare Abweichungen bei der Einfärbung, durch Schwankungen der Eigenschaften bei den Ausgangsstoffen und beim Erhärten hervorgerufen werden. Diese Abweichungen beeinträchtigen nicht die Gebrauchstauglichkeit der Produkte.

Einsatzbereiche:

Das oben näher bezeichnete Produkt ist im Rahmen der gültigen technischen Regeln für den Straßenbau zur Herstellung von Gestaltungen für öffentliche und private Verkehrsflächen im Außen- und Innenbereich geeignet.

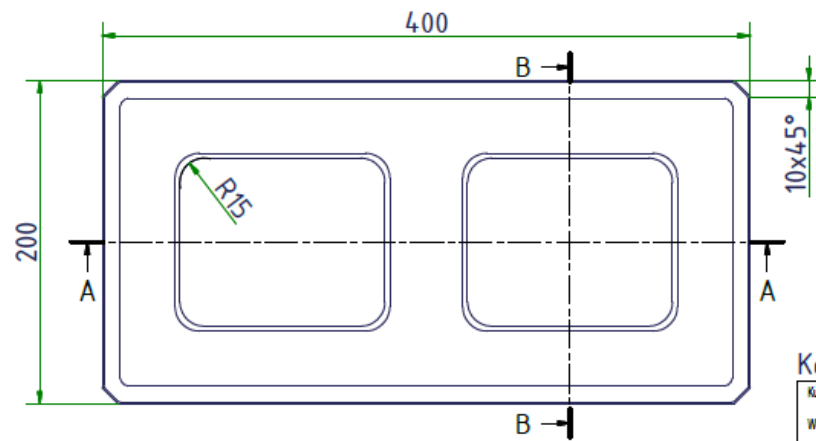
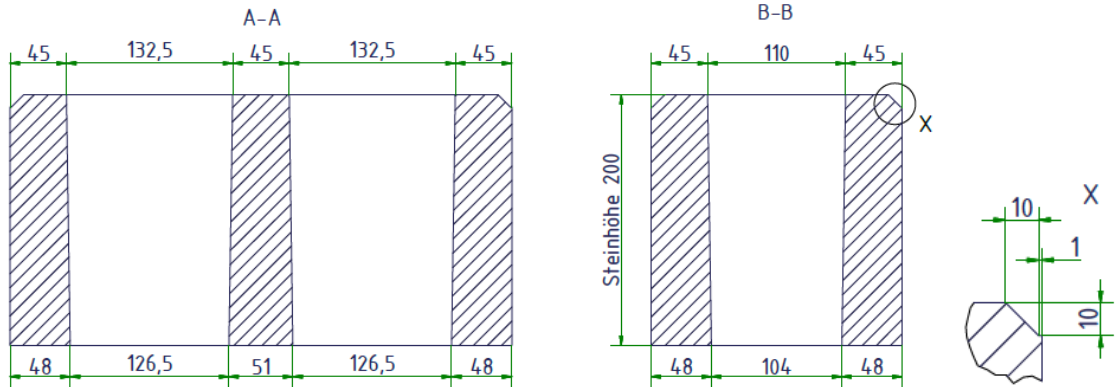
BWL BETONWERK LINDEN GmbH & Co. KG

Werkstraße 2, D-84332 Hebertsfelden, Tel.: 08721/706-0, Fax: 08721/706-79

Produktzeichnung Nr. 2116

Piazza-Mauersystem N 40/20, H 20/20

Normalstein 40x20



Halbstein 20x20

